

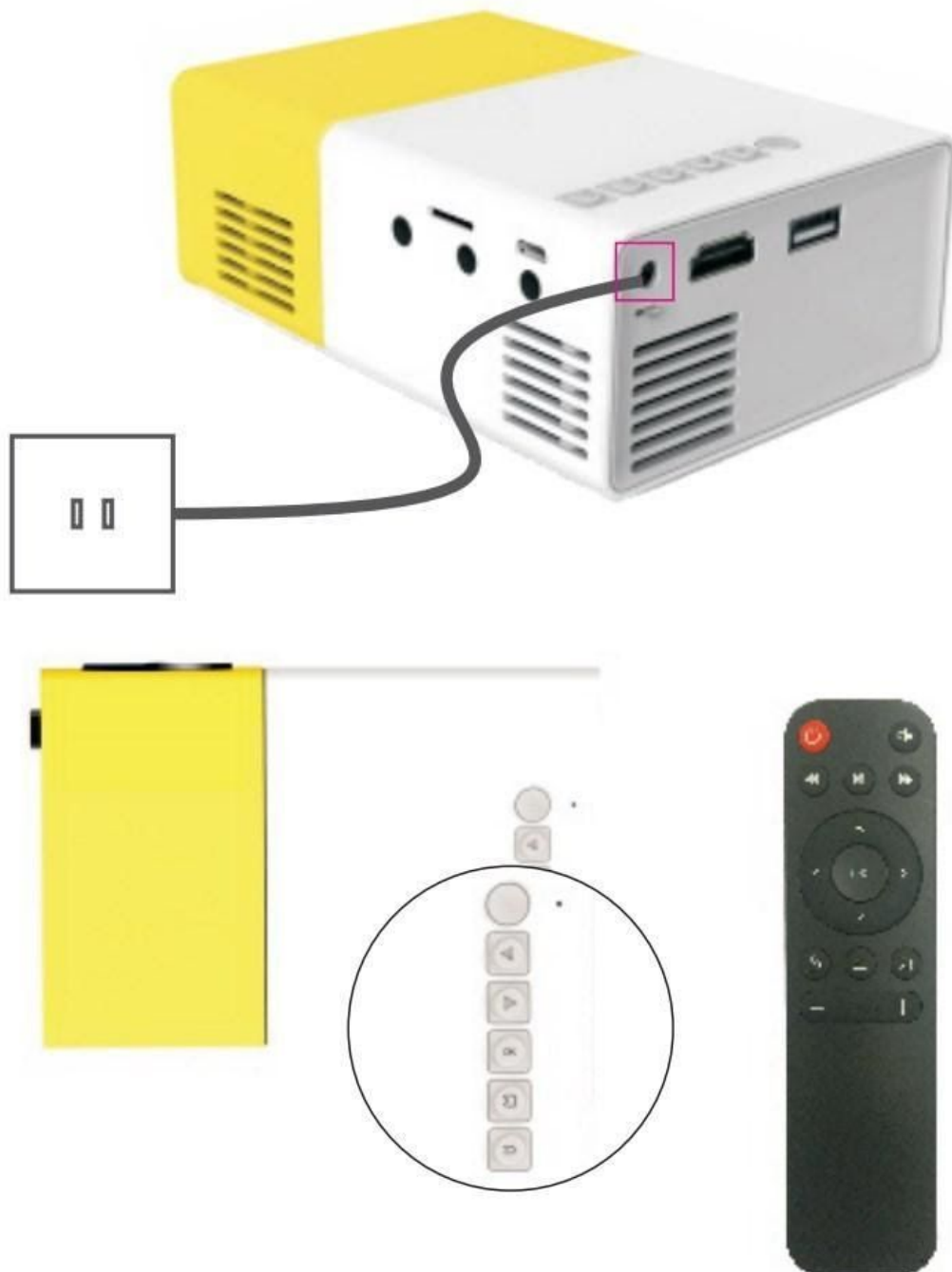
MINI BÆRBAR FULL HD LED PROJECTOR YG300

Brukerhåndbok



Power av/på

Først og fremst, koble strømadapteren til projektoren. Deretter trykk på power-knappen på fjernkontrollen eller projektoren. Etter at du har slått den på, vises brukergrensesnittet etter 2-5 sekunder.



Fjernkontroll



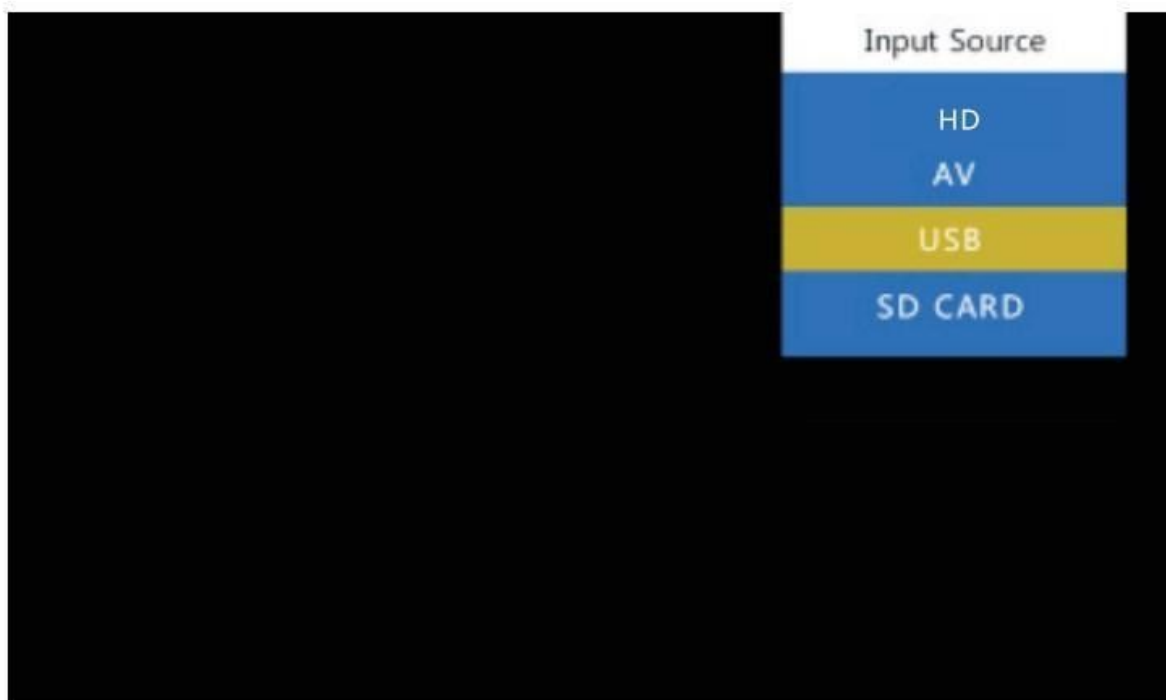
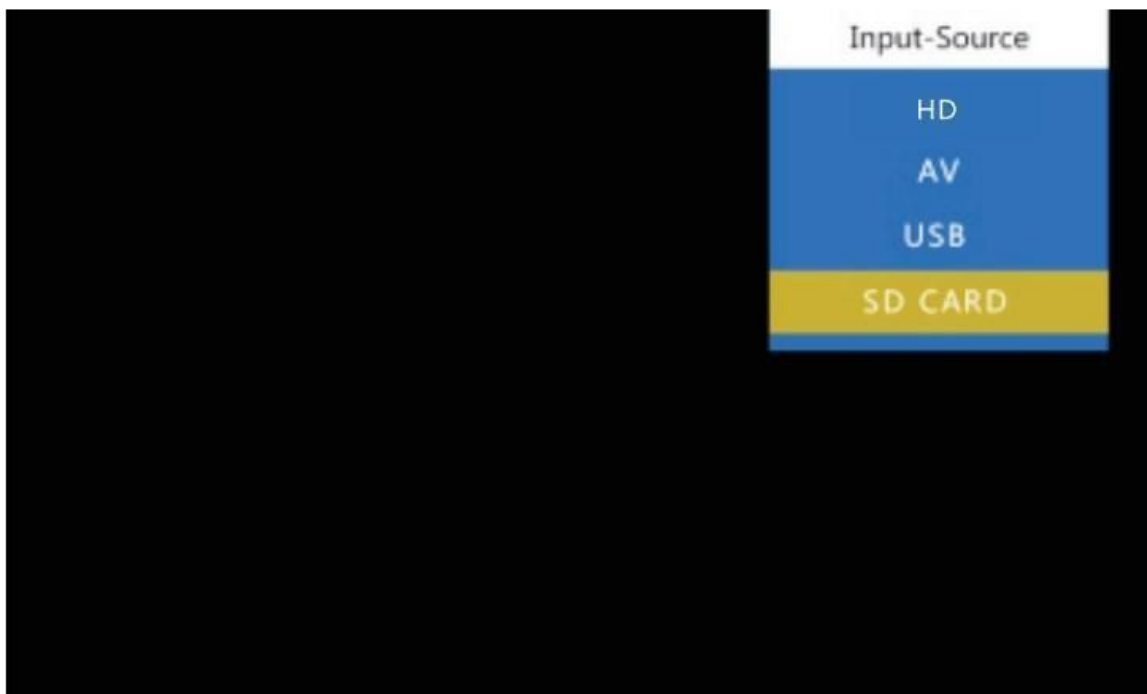
1. Power på/av knapp
2. Spill/pause knapp
3. Spol tilbake
4. Spol frem
5. Opp
6. Venstre
7. Høyre
8. Ok
9. Ned
10. Tilbake
11. Signal kilde
12. Volume ned
13. Volume opp
14. Meny

Fokus

Sett projektoren på en flate overflate, parallelt med projeksjonsskjermen. Juster fokus for å få et klart bilde.

Multimedia Tilkobling

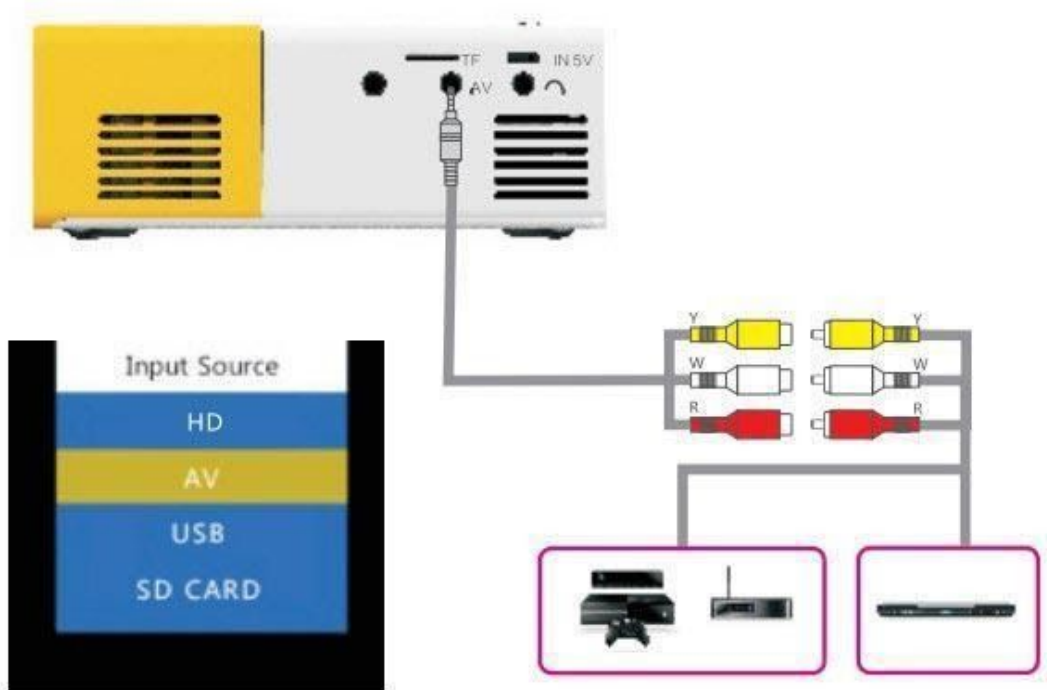
Sett USB eller SD kort inn i riktig porten. Velg multimedia signalkilde ved å trykke på "Kilde" (Source) knappen på fjernkontrollen eller selve projektoren.



Velg filen du ønsker å spille ved å trykke på play/pause knappen.

Tilkobling til videoutstyr

Koble 3-i-1 AV kabelen til projektorens AV spor, og velg **Video** som kildesignal.



Tilkobling til HD-utstyr

Koble datamaskinen til HD-spor, og velg HD som en signalkilde.



Tilkobling til lydenhet

Du kan koble en 3.5mm hodetelefoner eller høyttaler til projektoren ved å bruke 3.5mm porten.



Meny veiledning

Trykk på **meny** knappen på fjernkontrollen for å gå inn i hovedmenyen, og bruk deretter venstre/høyre knapp for å velge undermeny. Trykk på opp/ned knappen for å velge undermenyen du vil justere. Etter justeringen, trykk OK.

