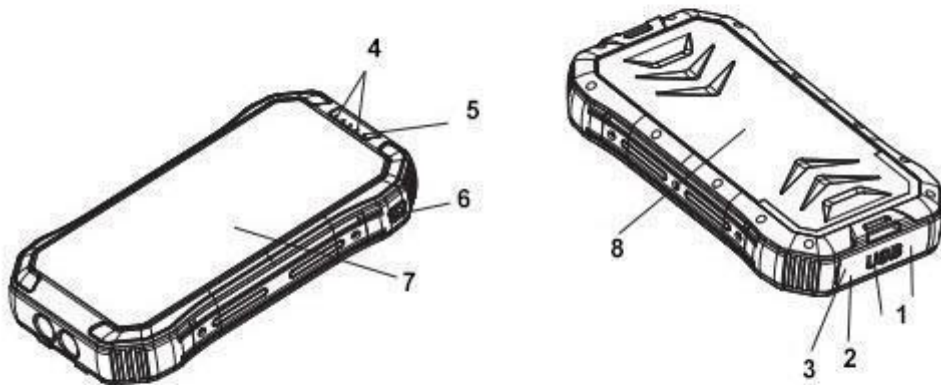


VANNTETT SOLCELLE POWER BANK MED TRÅDLØS LADER - 30000MAH

Brukermanual

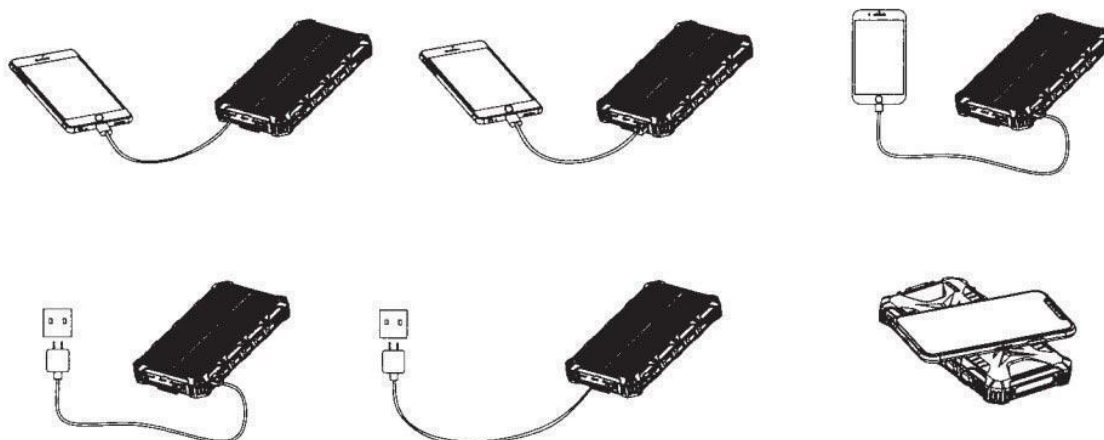


Product oversikt



1. USB-A utgang (DC 5V, 3A Max)
2. MicroUSB inngang (DC 5V, 2A Max)
3. Type-C utgang/inngag (DC 5V, 3A Max)
4. LED strømindikator
5. Solcelle ladeindikator
6. Strømbryter
7. Solcellepanel
8. Trådløs lading

Bruksanvisning



For å lade opp powerbanken via solcellepanelet, vennligst plasser powerbanken i direkte sollys og sørg for at solcellepanelet vender mot solen. Ladeindikatoren for solenergi vil bli grønn mens ladingen pågår og bli blå når powerbanken er fulladet. Merk: Solcellepanelet bør kun brukes til nødlading. Det bør ikke være hovedkilden for lading, da langvarig eksponering for solen kan skade powerbanken.

Lading av powerbanken med MicroUSB / Type-C: Koble powerbanken til strømkabelen ved hjelp av en Micro USB- eller USB-C-kabel, og koble den deretter til strømkilden. Ladingen starter automatisk. Bruk en lader med utgangsspenning mellom 5V og 5,5V.

Merk: Denne powerbanken vil ikke lade enheten din via Type-C-utgangen mens den selv blir ladet, da MicroUSB og Type-C ikke kan fungere samtidig.

LED status indikator guide:

- 100% (fullt ladet powerbank): alle fire LED-lys er på (solid blå farge)
- 75% - 99%: tre LED lys er tent, ett blinker
- 50% - 75%: to LED lys er tent, ett blinker
- 25% - 50%: ett LED lys er tent, ett blinker
- 0% - 25%: ett LED lys blinker

Lad dine enheter ved å koble dem til denne powerbanken med den tilhørende kablen. Ladingen vil starte automatisk. Powerbanken vil slå seg av automatisk etter 35 sekunder hvis ingen enhet er koblet til. Hvis du ønsker å lade flere enheter samtidig, må powerbanken være fulladet.

LED lommelykt brukermanual

1. Dobbelttrykk på av/på-knappen for å slå på LED-lommelykten.
2. For å aktivere varsellampemodus, slå på lommelykten og trykk deretter én gang på av/på-knappen.
3. For å gå inn i SOS-lysmodus, slå på lommelykten, trykk én gang på av/på-knappen og deretter en gang til.
4. For å slå av LED-lommelykten, dobbelttrykk på av/på-knappen.